

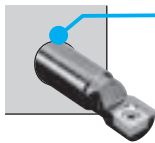
回転工具保護ユニット DSスリーブ

油や切屑の侵入をストップ!

■ 特 長

- 回転工具ユニットへの切屑や切削油の侵入を防止!
- DSスリーブを使用することにより、バック加工における様々な加工形状に対応可能!
- 取り付け穴φ22に加えφ34用をラインナップ拡充!
- DSスリーブにはφ16/φ22のDSホルダが装着可能!

1 回転工具ユニットへの切屑や切削油の侵入を防止



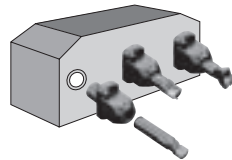
油や切屑が
進入してしまう!

回転工具用ユニットへ直接DSホルダを装着する場合、シャンクDカット部から切削油・切屑が侵入しモーターを痛めてしまう為使用できなかったが...

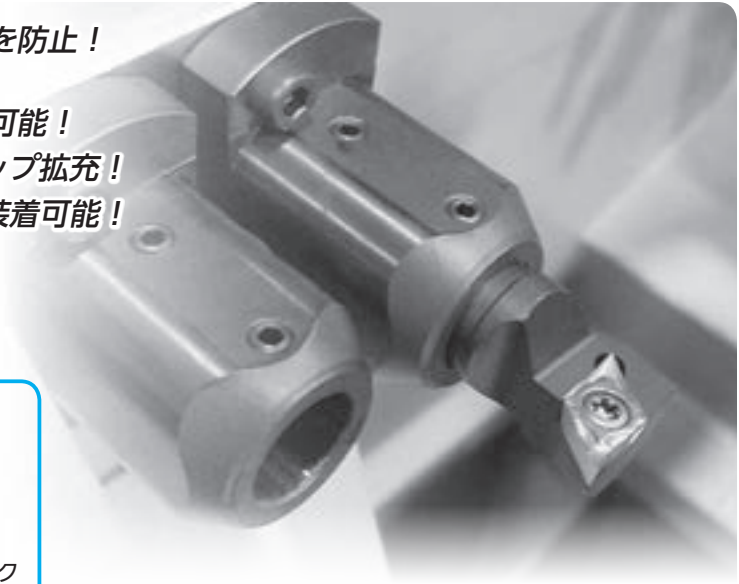
DSスリーブを使用すると...



油や切屑の
侵入をストップ!



DSスリーブを使用することで問題無く取り付け可能となり、更にツール本数を増やすことが可能に!!

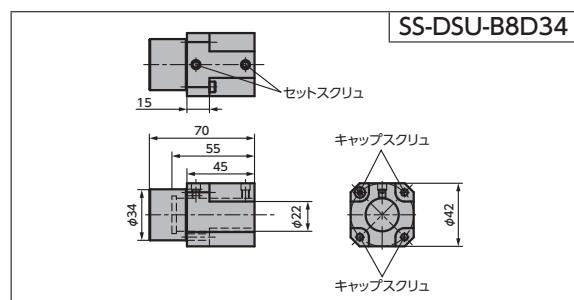
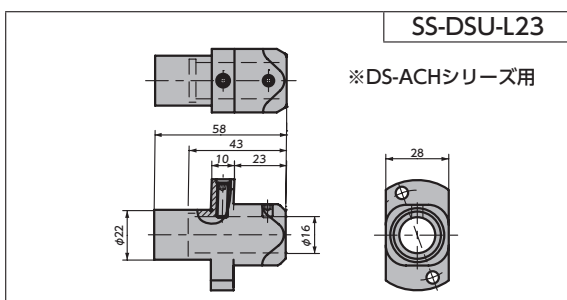
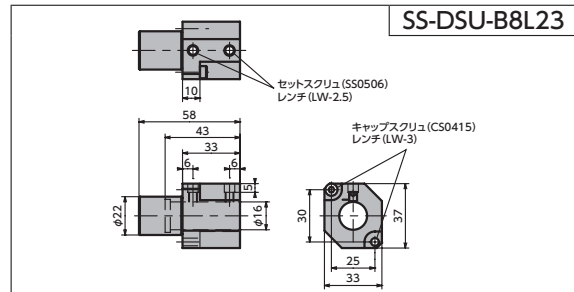
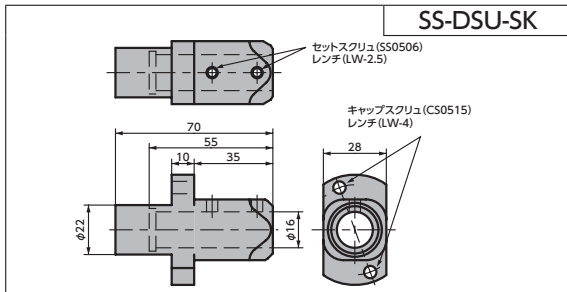


2 DSスリーブを使用することにより、バック加工における様々な加工形状に対応可能

■ 標準在庫品

コードNo.	ホルダ品番	在庫	部 品			
			キャップスクリュ	レンチ	セットスクリュ	レンチ
5788401	SS-DSU-SK	●	CS0520	LW-4	SS0506	LW-2.5
5814512	SS-DSU-L23	●	CS0520	LW-4	SS0506 SS0515	LW-2.5
5892070	SS-DSU-B8L23	●	CS0420	LW-3	SS0506	LW-2.5
NEW 5948252	SS-DSU-B8D34	●	CS0425	LW-3	SS0506	LW-2.5

■ 形 状



A 新製品
B 工具材種
C パッケージ
D サーマット
E 超硬
F 標準型
G 外径
H 小物部
I 溝入れ
J ねじ切り
K シェーパ
L 内径
M オリジナル
N エンドミル
O ドリル
P フライス
Q 技術資料
R 索引