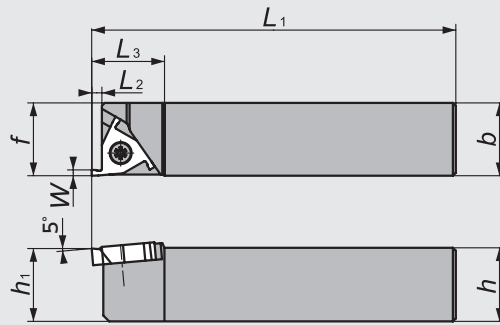


フラット3

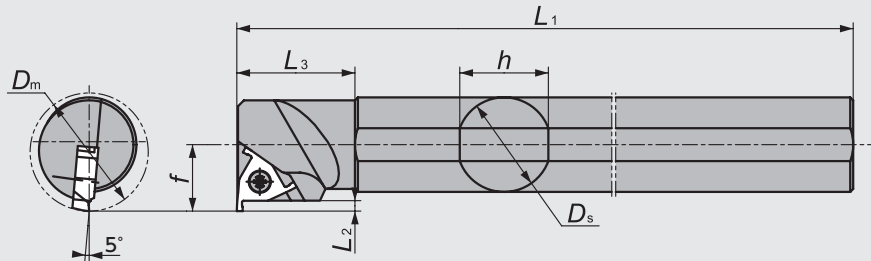
TWG型

横挽き加工可能*
*溝深さ1.5mmまで



●本図は右勝手(R)を示す。

TWG型



●本図は右勝手(R)を示す。
☆右勝手ホルダの適用チップは左勝手(L)を使用

ホルダ寸法

ホルダ形状	コードNo.		ホルダ品番	在庫		寸法(mm)										適用チップ	部品			
	R	L		R	L	h	D _s	D _m	b	L ₁	h ₁	f	L ₂	L ₃	クランプスクリュー		レンチ			
図-1	5794649		TWG ^{R/L} 2012X	★		12					12					TWG (下記参照)	FSS25-5.0*10	RLR-20S		
	5859350		2016X	★		16			20	16	20			3.5	25				FSS10-5.0*14	LLR-20S
	5714332	5720511	2020K	●	●	20				20					FSS10-5.0*14					
	5714233	5720503	2525K	●	●	25			25	25	25									
図-2	5722541		S32S-TWGR38	●		30	32	38		250	40	20.5			TWG (下記参照)	FSS10-5.0*14	RLR-20S			
	5722533		S40T-TWGR46	●		38	40	46		300	40	24.5						3.5	40	

適用チップ

TWG型

フラット3チップ モールドブレーカ

形状	品番	寸法(mm)				PVDコーテッド微粒子超硬			
		w	L	r _e	有効加工深さ	TM1			
						R	在庫	L	在庫
<p>●本図は右勝手(R)を示す。</p>	TWG20 ^{R/L} 005	2.0		0.05	3.0	5714340	●	5720040	●
	020			0.2		5714357	●	5720057	●
	TWG25 ^{R/L} 010	2.5	(3.5)	0.1		5714365	●	5720065	●
	030			0.3		5714373	●	5720073	●
	TWG30 ^{R/L} 010	3.0		0.1		5714381	●	5720081	●
	030			0.3		5714399	●	5720099	●

A 新製品
B 工具材種
C 選択ガイド
D サーマット
E 超硬
F 在庫一覧
G 外径
H 小物部加工
I 溝入れ
J ねじ切り
K シェーパー
L 内径
M オリジナル
N エンドミル
O ドリル
P フライス
Q 技術資料
R 索引