

CTWP (CUT DUO EXTRA) Maximaler Abstechdurchmesser ~ 42.0mm

CTWP

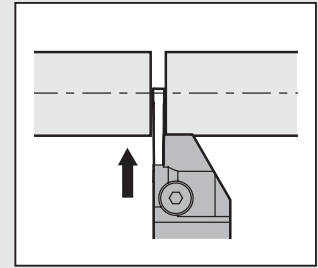
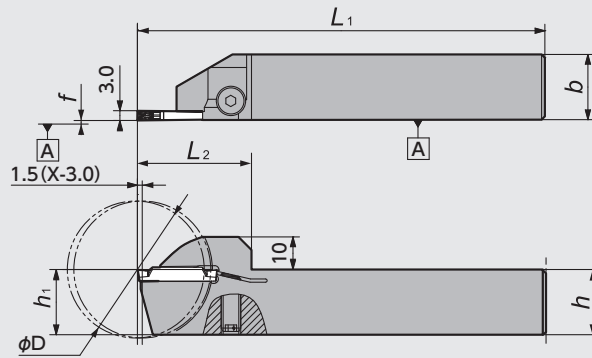


Abb. 1

● Rechte Ausführung dargestellt

CTWP-003

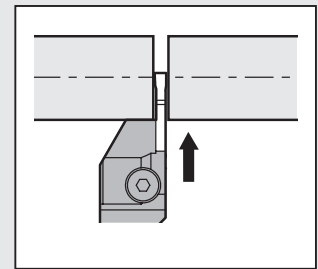
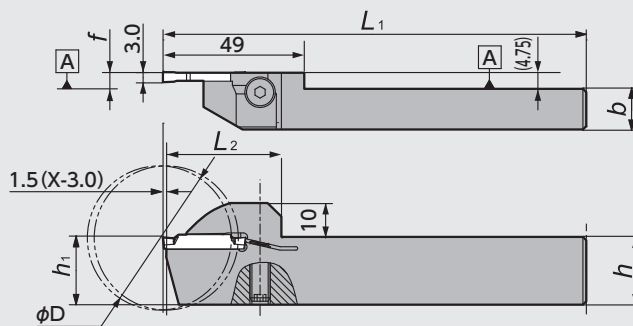


Abb. 2

● Linke Ausführung dargestellt

Abmessungen und Ersatzteilm Informationen

Abb.	Artikelnr.		Bezeichnung	Standard		Max. Stechtiefe ϕD	Abmessungen (mm)						Geeignete WSP	Ersatzteile / Zubehör	
	R	L		R	L		h	b	L_1	h_1	f	L_2		Schraube	Schlüssel
1	5973912	5973920	CTWP _{R/L} 2012K-3D42	●	●	42	20	12	125	20	0.25	35	GWPFM300	CS0623LSHW	LW-3
	5973870	5973904	2020K-3D42	●	●		20	20							
	5973854	5973862	2525M-3D42	●	●		25	25	150	25					
2		5012976	CTWPL2012K-3D42-003		★		20	12	125	20	5	44			

Wendeschneidplatten

Ausführung	Bezeichnung	Abmessungen (mm)					PVD-besch. Feinstkornhartmetall	
		W	r_e	M	L	S	DM4	Standard
	GWPFM300N02-GT	3.0	0.2	2.2	24.5	(4.2)	5963251	●
	GWPFM300N04-GT		0.4				5963269	●