

TBP

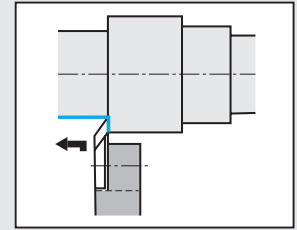
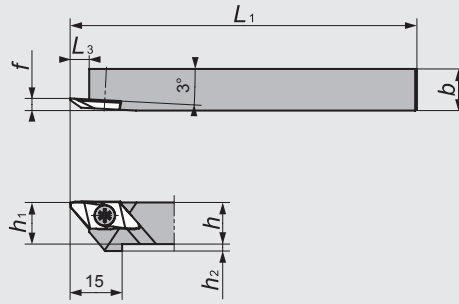


Abb. 1

● Rechte Ausführung dargestellt

TBP-OH2

Innenkühlung

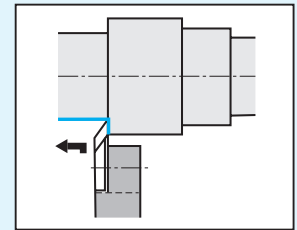
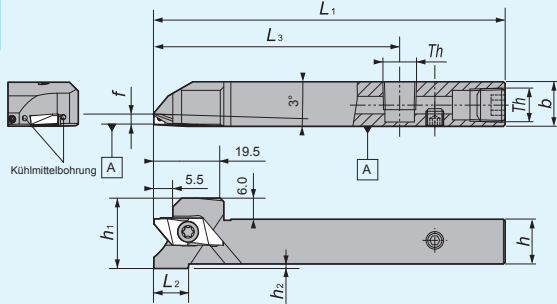


Abb. 2

● Rechte Ausführung dargestellt

TBP-OH

Innenkühlung

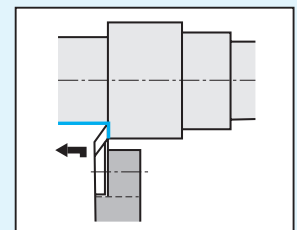
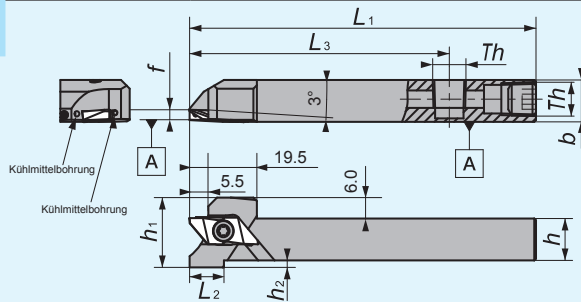


Abb. 3

● Rechte Ausführung dargestellt

Y-TBP

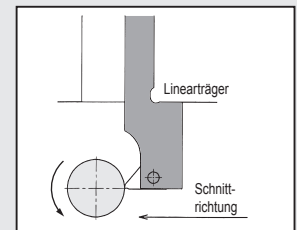
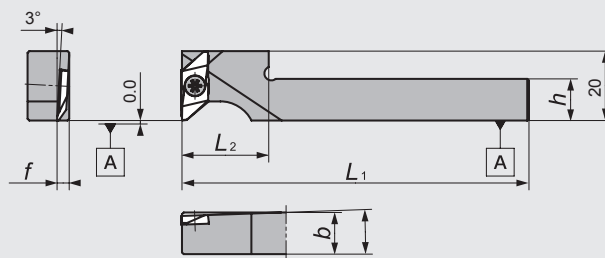


Abb. 4

☆ Rechte oder neutrale WSP verwenden

● Rechte Ausführung dargestellt

Y-TBP-OH

Innenkühlung

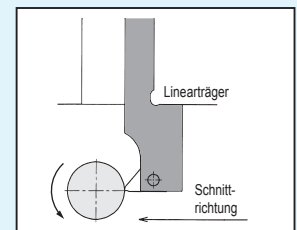
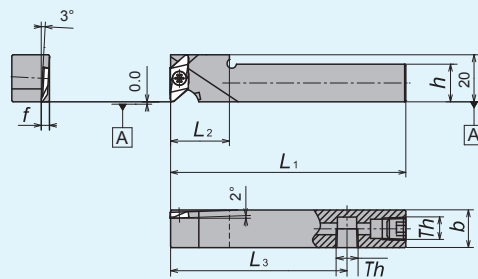


Abb. 5

☆ Rechte oder neutrale WSP verwenden

● Rechte Ausführung dargestellt

DS-TBP

DS-Halter

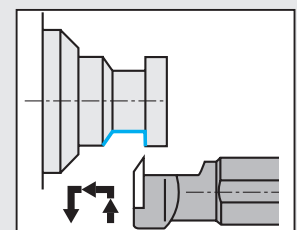
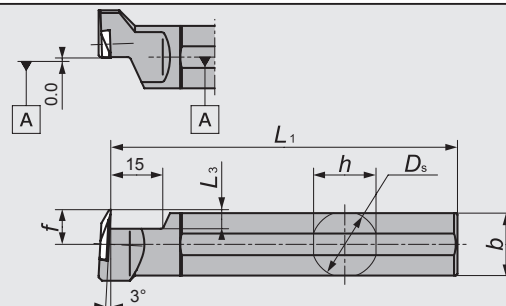


Abb. 6

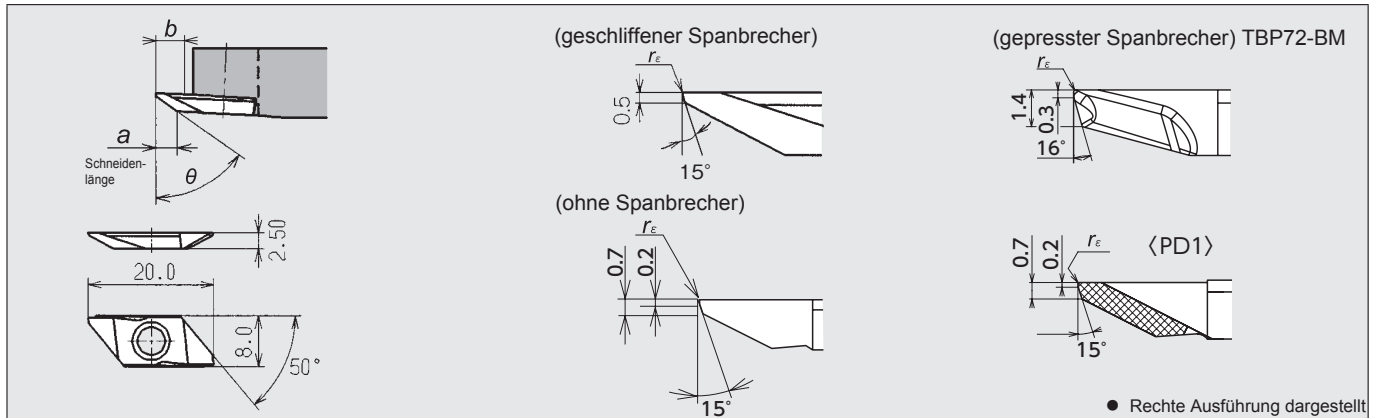
☆ Rechte oder neutrale WSP verwenden

● Linke Ausführung dargestellt

Abmessungen und Ersatzteilinformationen

Abb.	Artikelnr.		Bezeichnung	Standard		Abmessungen (mm)									Platte	Ersatzteile		
	R	L		R	L	D_s	h	b	L_1	h_1	h_2	f	L_2	L_3		Spannschraube		Schlüssel
																(A)	(B)	(A)
1	5133285	5133293	TBP $\frac{R}{L}$ 08	●	●	-	8	10	120	8	4	3.5	-	5.5	TBP	LRIS-4*10PW (A)	CLR-15S (A)	
	5873856		10H	●	●		10	10	100	10	2							
	5090436	5090444	10	●	●		12	12	85	12	0							
	5459771		12GX	●	●		13	13	120	13	0							
	5090451	5090469	12	●	●		16	16	100	16	0							
	5090477	5090485	13	●	●		16	16	120	16	0							
	5459789		16H	●	●													
5270822	5270830	16	●	●														
2	5037965		TBPR $\frac{R}{L}$ 12H-OH2	●	●	-	12	12	100	12	2	3.5	10	70	TBP	LRIS-4*12PW (A)	CLR-15S (A)	
	5043971		16X-OH2	●	●		16	16	120	16	0							
3	5925722		TBP $\frac{R}{L}$ 101 2H-OH	●	●	-	10	12	100	10	4	3.5	10	75	TBP	LRIS-4*10PW (A)	CLR-15S (A)	
	5925730		12H-OH	●	●		12	12		12	2							
	5925748		16H-OH	●	●		16	16		16	0							
4	5371554		Y-TBP $\frac{R}{L}$ 10S	●	●	-	10	10	120	-	-	3.5	20	-	TBP	LRIS-4*10PW(A)	CLR-15S (A)	
	5950399		10MS	●	●		10	10								22		
	5371588		12S	●	●		12	12								20		
	5950407		12MS	●	●		12	12								22		
5	5911508		Y-TBP $\frac{R}{L}$ 12HS-OH	●	●	-	12	12	100	-	-	3.5	20	-	TBP	LRIS-4*12PW (A)	CLR-15S (A)	
	5911516		16H-OH	●	●		16	16										25
6		5540414	DS-TBP $\frac{R}{L}$ 19	●	●	19.050	18	18	120	-	-	10.0	-	5.5	TBP	LRIS-4*10 (B)	LLR-25S -20*65 (B)	
		5540422	20	●	●	20.000	19	19										
		5540430	25	●	●	25.400	24	24										150

Wendeschneidplatten



Bezeichnung	Spanbrecher	Schneidenlänge a	Max. Stechtiefe b	θ	r_e	PVD-Beschichtetes Hartmetall												Hartmetall		PKD					
						ST4		ZM3		QM3		VM1		TM4		DT4		DM4		KM1		PD1			
						R	Standard	R	Standard	L	Standard	R	Standard	L	Standard	R	Standard	R	Standard	R	Standard	R	Standard		
TBP72FR05-BM 72FR10M-BM 72FR20M-BM	Ja	3.5	5.3	72°	0.05	5039524	●								5868310	●		5868401	●						
					0.08	5039532	●								5868351	●		5868419	●						
					0.18	5039540	●								5868336	●		5868393	●						
TBP55F $\frac{R}{L}$ 00 55F $\frac{R}{L}$ 10	Ja	3.0	5.3	55°	0.00		5090378	●	5090360	●			5270855	●											
					0.10		5090352	●	5090386	●			5294301	●											
TBP60F $\frac{R}{L}$ 00 60F $\frac{R}{L}$ 05 60F $\frac{R}{L}$ 10 60F $\frac{R}{L}$ 10M 60F $\frac{R}{L}$ 20	Ja	3.7	5.3	60°	0.00		5090410	●	5090428	●	5494711	●	5273508	●		5710108	●	5850805	●						
					0.05																				
					0.10		5090402	●	5090394	●	5362488	●	5269949	●		5706114	●								
					※0.08						5486964	●	5476403	●					5850813	●					
					0.2												5738844	●							
60F $\frac{R}{L}$ V	Nein	4.8	5.3	60°	0.00		5345715	●				5264940	●	5264957	●				5299276	●					
60FRV00-P		4.0			0.00																	5781745 (1 Ecke)	●		
60F $\frac{R}{L}$ V05		4.8			0.05							5440680	●								5575675	●			
60F $\frac{R}{L}$ V10		4.8			0.10				5482690	●				5440698	●						5575683	●			
60FRV10-P	4.0	0.10																			5785118 (1 Ecke)	●			

※ Wendeschneidplatten mit der Radius-Angabe "10M" können zur Herstellung von 0,1mm Radien verwendet werden.
 ※ PD1 Wendeschneidplatten sind nur mit einer Schneidecke bestückt.

Hinterdreh-
bearbeitung