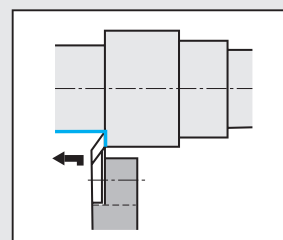
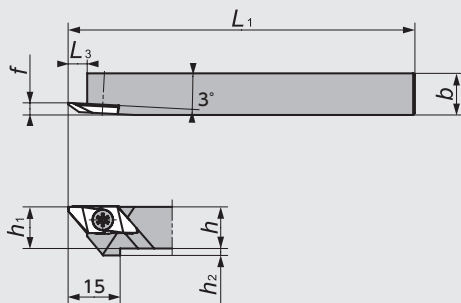


**TBP型**

表・裏共用締め型

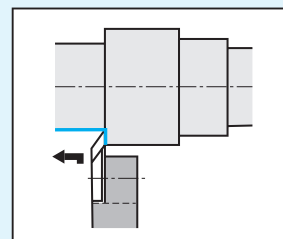
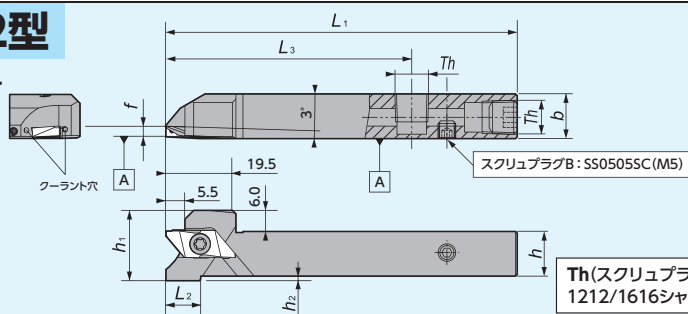


●本図は右勝手 (R) を示す。

図-1

**TBP-OH2型**

内部給油穴付



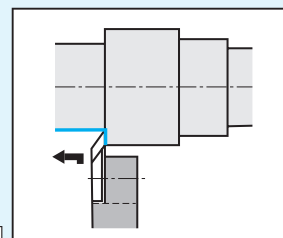
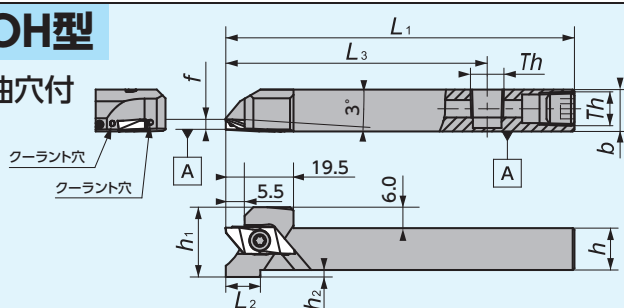
●本図は右勝手 (R) を示す。

図-2

Th(スクリュプラグA)  
1212/1616シャンク: SPR1/8(Rc1/8)

**TBP-OH型**

内部給油穴付



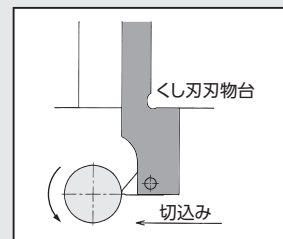
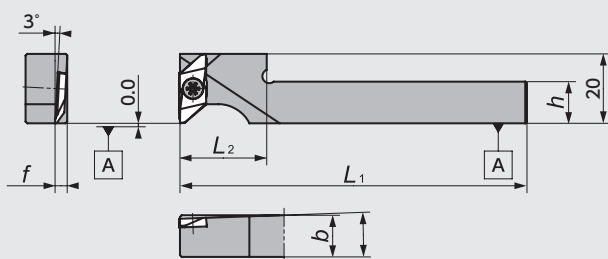
●本図は右勝手 (R) を示す。

図-3

Th(スクリュプラグA)  
1012シャンク: SS0605SC (M6×1.0)  
1212/1616シャンク: SPR1/8(Rc1/8)

**Y-TBP型**

表・裏共用締め型

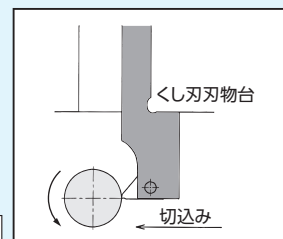
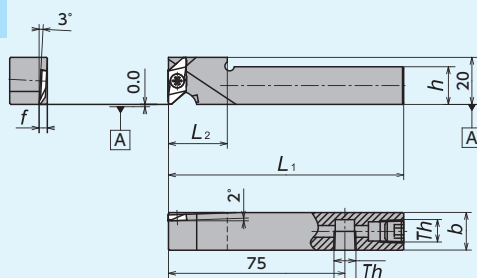


●本図は右勝手 (R) を示す。  
☆右勝手ホルダには右勝手チップを使用します。

図-4

**Y-TBP-OH型**

表・裏共用締め型  
SPLASH BAR



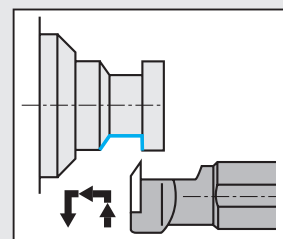
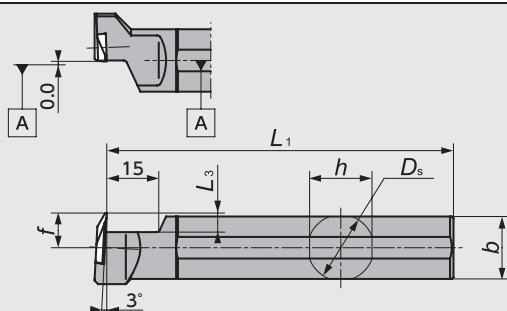
●本図は右勝手 (R) を示す。  
☆右勝手ホルダには右勝手チップを使用します。

図-5

Th(スクリュプラグA)  
1212/1616シャンク: SPR1/8(Rc1/8)

**DS-TBP型**

DSホルダ



●本図は左勝手 (L) を示す。  
☆左勝手ホルダには右勝手チップを使用します。

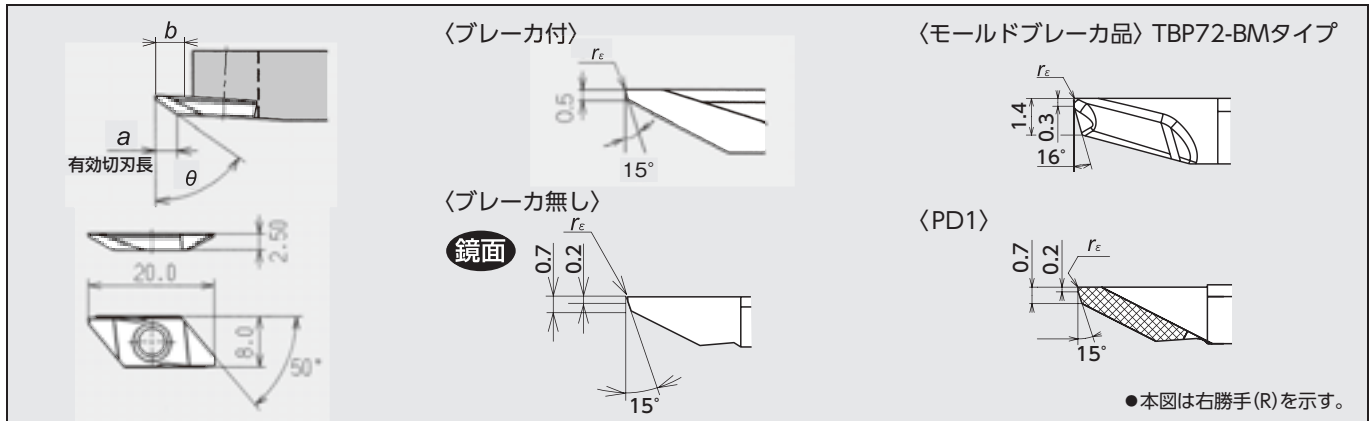
図-6

## ホルダ寸法

ホルダ形状	コードNo.		ホルダ品番	在庫		寸法										適用チップ	部品		
	R	L		R	L	D <sub>s</sub>	h	b	L <sub>1</sub>	h <sub>1</sub>	h <sub>2</sub>	f	L <sub>2</sub>	L <sub>3</sub>	クランプスクリュー		レンチ		
図-1	5133285	5133293	TBP $\phi$ 108	●	●	-	8	10	120	8	4	3.5	-	5.5	TBP	LRIS-4*10PW (A)	CLR-15S (A)		
	5873856		10H	●			10	10	100	10	2								
	5090436	5090444	10	●	●		12	12	85	12	0								
	5459771		12GX	●			13	13	120	13	0								
	5090451	5090469	12	●	●		16	16	100	16									
	5090477	5090485	13	●					120										
	5459789		16H	●					120										
5270822	5270830	16	●	●															
図-2	5037965		TBPR $\phi$ 12H-OH2	●		-	12	12	100	12	2	3.5	10	70	TBP	LRIS-4*12PW (A)	CLR-15S (A)		
	5043971		16X-OH2	●			16	16	120	16	0							0	
図-3	5925722		TBP $\phi$ 1012H-OH	●		-	10	12	100	10	4	3.5	19	75	TBP	LRIS-4*10PW LRIS-4*12PW	CLR-15S (A)		
	5925730		12H-OH	●			12	12		12	2							0	
	5925748		16H-OH	●			16	16		16	0								
図-4	5371554		Y-TBP $\phi$ 10S	●		-	10	10	120	-	-	3.5	20	-	TBP	LRIS-4*10PW(A) LRIS-4*10PW(A) LRIS-4*12PW(A) LRIS-4*10PW(A)	CLR-15S (A)		
	5950399		10MS	●			10	10										22	
	5371588		12S	●			12	12										20	
	5950407		12MS	●			12	12										22	
図-5	5911508		Y-TBP $\phi$ 12HS-OH	●		-	12	12	100	-	-	3.5	20	-	TBP	LRIS-4*12PW (A)	CLR-15S (A)		
	5911516		16H-OH	●			16	16										25	
図-6		5540414	DS-TBP $\phi$ 19	●	●	19.050	18	18	120	-	-	10.0	-	5.5	TBP	LRIS-4*10 (B)	LLR-25S -20*65 (B)		
		5540422	20	●	●	20.000	19	19											
		5540430	25	●	●	25.400	24	24										150	

## 適用チップ

### TBP型



品番	ブレイカ	有効切刃長 a	加工可能深さ b	寸法(mm)		PVDコーテッド微粒子超硬										微粒子超硬		PCD								
				$\theta$	r <sub>e</sub>	ST4		ZM3		QM3		VM1		TM4		DT4		DM4		KM1		PD1				
						R	在庫	R	在庫	L	在庫	R	在庫	R	在庫	L	在庫	R	在庫	R	在庫	R	在庫	R	在庫	
TBP72FR05-BM 72FR10M-BM 72FR20M-BM	有	3.5	5.3	72°	0.05	5039524	●								5868310	●		5868401	●							
						0.08	5039532	●										5868351	●		5868419	●				
						0.18	5039540	●											5868336	●		5868393	●			
TBP55F $\phi$ 100 55F $\phi$ 110	有	3.0	5.3	55°	0.00		5090378	●	5090360	●			5270855	●												
						0.10	5090352	●	5090386	●			5294301	●												
TBP60F $\phi$ 100 60F $\phi$ 105 60F $\phi$ 110 60F $\phi$ 110M 60F $\phi$ 120 60F $\phi$ V 鏡面	有	3.7	5.3	60°	0.00		5090410	●	5090428	●	5494711	●	5275508	●		5710108	●	5850805	●							
						0.05																				
						0.10		5090402	●	5090394	●	5362488	●	5269949	●		5706114	●								
						※0.08						5486964	●	5476403	●					5850813	●					
						0.2												5738844	●							
60FRV00-P 60F $\phi$ V05 鏡面 60F $\phi$ V10 鏡面 60FRV10-P	無	4.8	5.3	60°	0.00		5345715	●				5264940	●	5264957	●				5299276	●						
						0.05							5440680	●							5575675	●	5781745	●	※1コーナ仕様	
						0.10		5482690	●				5440698	●								5575683	●			
						0.10																		5785118	●	※1コーナ仕様

※コーナR記号(10M)については被削部品の隅R指示がR0.1以下の加工にご使用できます。  
※ $\theta$ はホルダセット時の値を示す。

### CTPA型

表・裏共用締め型  
(後挽き、突切り共用)

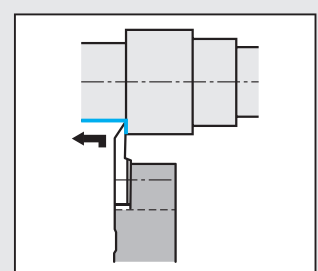
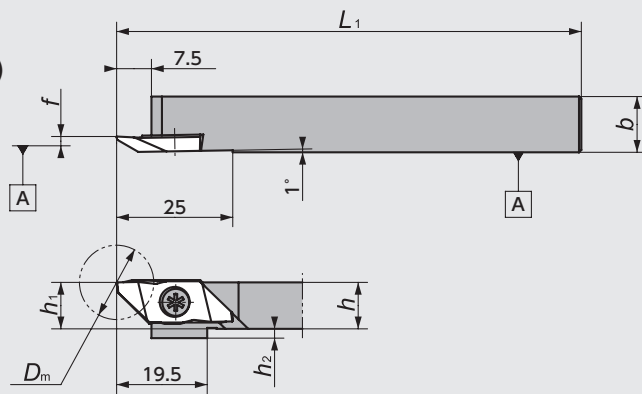


図-1

●本図は右勝手(R)を示す。

### TBPA-OH型

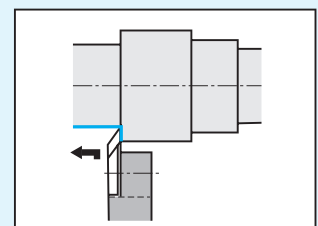
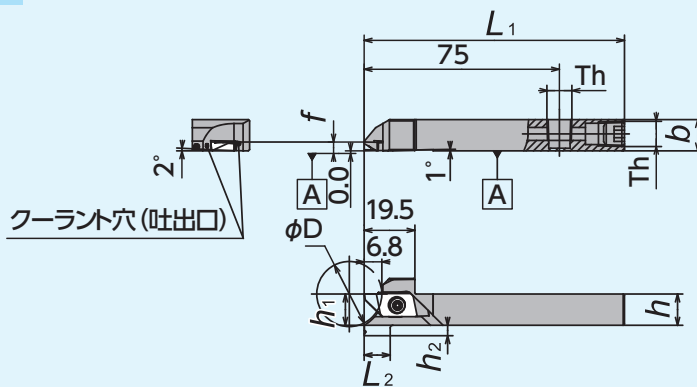


図-2

Th □12, □16, □20 : Rc1/8 (PT1/8)

●本図は右勝手(R)を示す。

### CH-TBPA型

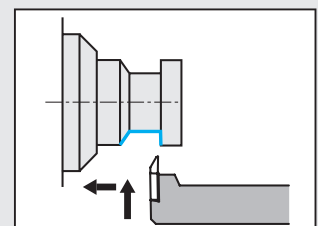
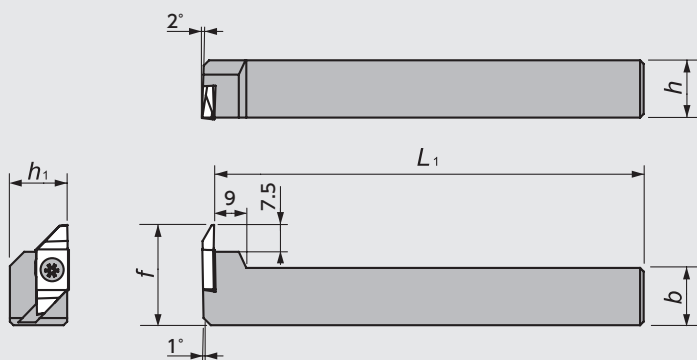


図-3

●本図は左勝手(L)を示す。

☆左勝手ホルダの適用チップは右勝手を使用します。

## ホルダ寸法

ホルダ形状	コードNo.		ホルダ品番	在庫		寸法(mm)							適用チップ	部品		
	R	L		R	L	h	b	L <sub>1</sub>	h <sub>1</sub>	f	h <sub>2</sub>	D <sub>m</sub>		クランプスクリュー	レンチ	
図-1	5199187	5199153	CTPA $\frac{R}{L}$ 10	●	●	10	10		10				2	TBPA (後挽き) CTPA (突切り)	LRIS-4*10PW(A) LRIS-4*12PW(A) LRIS-4*10(B)	CLR-15S (A) CLR-15S (A) LLR-25S(B)
	5199195	5199161	12	●	●	12	12	120	12	3.4	0	16				
	5199203	5199179	16	●	●	16	16		16							
	5459540	5459557	20F	●	●	20	20	80	20							

ホルダ形状	コードNo.	ホルダ品番	在庫	最大加工径 (mm) $\phi D$	寸法(mm)							適用チップ	部品	
					h	b	L <sub>1</sub>	h <sub>1</sub>	f	L <sub>2</sub>	h <sub>2</sub>		クランプスクリュー	レンチ
図-2	5932983	TBPAR12H-OH	●	25	12	12		12				TBPA (後挽き)	LRIS-4*12PWA	CLR-15S
	5932991	16H-OH	●	35	16	16	100	16	3.4	10	2			
	5945811	20H-OH	●	50	20	20		20		0	0			

ホルダ形状	コードNo.		ホルダ品番	在庫		寸法(mm)					適用チップ	部品	
	R	L		R	L	h	b	L <sub>1</sub>	h <sub>1</sub>	f		クランプスクリュー	レンチ
図-3		5884945	CH-TBPA $\frac{R}{L}$ 16	●	●	16	16	120	16	28	TBPA (後挽き)	LRIS-4*10	LLR-25S
		5884952	20	●	●	20	20		20	32			

## 適用チップ

### TBPA型

〈モールドブレーカ付〉  
TBPA70-BMタイプ

有効切刃長

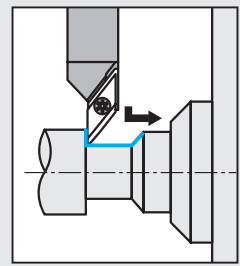
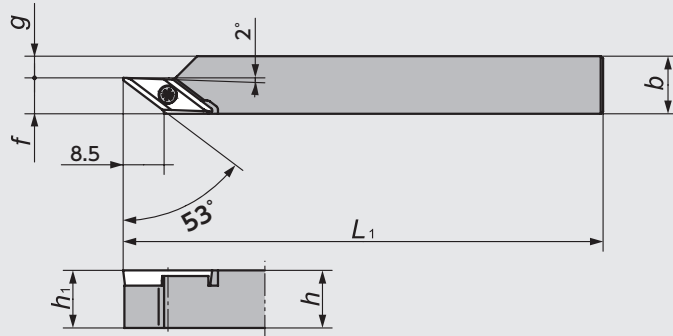
〈ブレーカ付〉

鏡面 〈ブレーカ無し〉

●本図は右勝手 (R) を示す。

品番	ブレーカ	有効切刃長 a	加工可能深さ b	寸法(mm)		PVDコーテッド微粒子超硬																	
				$\alpha$	r <sub>E</sub>	ST4		ZM3			QM3		VM1		TM4		DT4		DM4				
				R	在庫	R	在庫	L	在庫	R	在庫	R	在庫	R	在庫	R	在庫	R	在庫				
TBPA70FR05-BM	有	5.5	6.5	0.05	5039557	●											5892583	●		5892591	●		
70FR10M-BM				0.08	5039565	●												5892567	●		5892575	●	
70FR20M-BM				0.18	5039573	●													5892542	●		5892559	●
TBPA60F $\frac{R}{L}$ VB 鏡面	有	4.5	5.3	0.2	0.0		5344833	●	5362538	●			5439344	●			5850847	●					
60F $\frac{R}{L}$ PB10 鏡面				0.1		5344858	●	5362520	●			5379151	●										
60F $\frac{R}{L}$ 10M				0.3	*0.08							5486956	●										
60F $\frac{R}{L}$ PB10M 鏡面					*0.1										5476395	●			5850821	●			
60F $\frac{R}{L}$ PB20M 鏡面					*0.18														5850839	●			
60F $\frac{R}{L}$ V 鏡面	無	6.3	6.8	0.2	0.0		5344817	●	5362546	●			5439336	●									

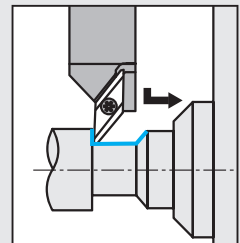
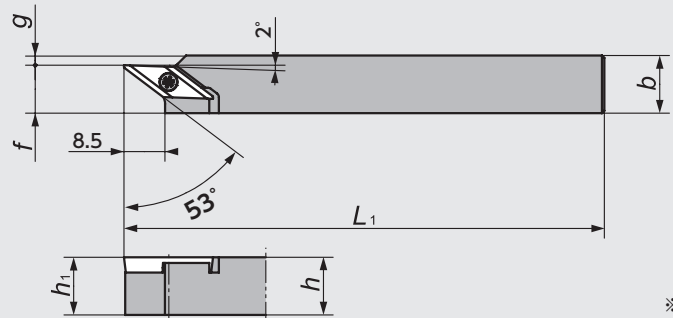
TBVC型



●本図は右勝手(R)を示す。  
※アルミ銅・などの非鉄材料向け。

図-1

TBVC-F10型



●本図は右勝手(R)を示す。  
※ステンレス・鋼などの鉄鋼材料向け。

図-2

ホルダ寸法

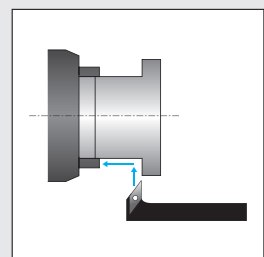
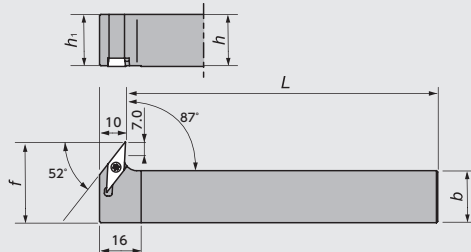
ホルダ形状	コードNo.		ホルダ品番	在庫		寸法(mm)						適用チップ	部品	
	R	L		R	L	h	b	L <sub>1</sub>	h <sub>1</sub>	f	g		クランプスクリュー	レンチ
図-1	5204953		TBVC <sup>R/L</sup> 10	●		10	10		10		2.5	TBVC VCGT1103 E47~48	LRIS-2.5*7	CLR-15S
	5204946		12	●		12	12	120	12	7.5	4.5			
	5204920		16	●		16	16		16		8.5			
図-2	5344254		TBVC <sup>R/L</sup> 10-F10	●		10	10	120	10		0	TBVC VCGT1103 E47~48	LRIS-2.5*7	CLR-15S
	5459797		12GX-F10	●		12	12	85	12		2			
	5344262		12-F10	●		12	12	120	12		2			
	5459805		16H-F10	●		16	16	100	16		6			
	5344270		16-F10	●		16	16	120	16		6			
	5459565		20F-F10	●		20	20	80	20		10			

適用チップ

形状	品番	寸法(mm)			PVDコーテッド微粒子超硬			
		d	s	r <sub>ε</sub>	ZM3	在庫	VM1	在庫
<p>●本図は右勝手(R)を示す。</p>	TBVC11FR05U	6.35	3.18	0.05	5204870	●		
	11FR10U			0.10	5204888	●	5341763	●
	11FR10S			0.10	5433107	●		

CH-SVXCL型

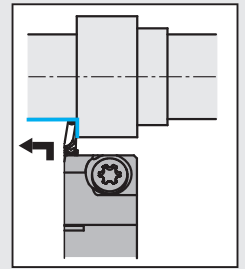
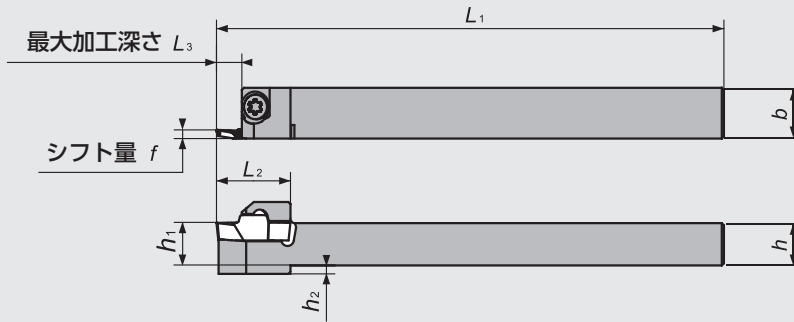
正面クシ刃用



コードNo.	ホルダ品番	在庫		寸法(mm)					適用チップ	部品	
		R	L	h	b	L	f	h <sub>1</sub>		クランプスクリュー	レンチ
5890637	CH-SVXC <sup>R/L</sup> 1616X11		●	16	16	120	27	16	VC□1103 E47~48	LRIS-2.5*7	CLR-15S
5890645	2020X11		●	20	20		31	20			

## BACK DUO

### TBDP型



●本図は右勝手(R)を示す。

図-1

### Y-TBDP型

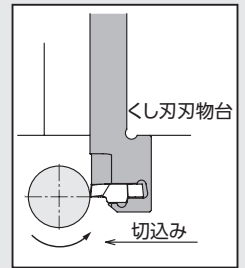
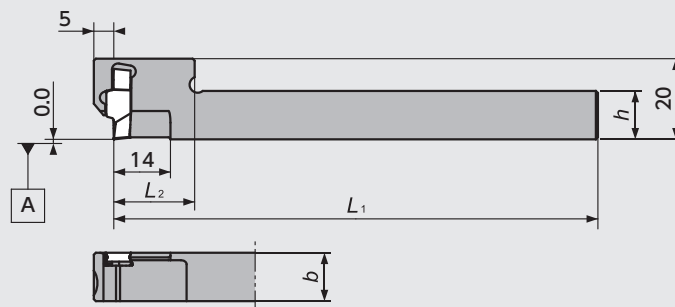


図-2

### ホルダ寸法

ホルダ形状	コードNo.		ホルダ品番	在庫		寸法(mm)							適用チップ	部品		
	R	L		R	L	h	b	L <sub>1</sub>	h <sub>1</sub>	f	L <sub>2</sub>	L <sub>3</sub>		h <sub>2</sub>	クランプスクリュー	レンチ
図-1	5873864		TBDP <sup>R/L</sup> 1012H	●		10	12	100	10		15	3	2	TBDP	LRIS-4*12	LLR-25S
	5814678	5837265	1012	●	●											
	5810445	5837273	12	●	●	12	12	120	12	2.05	18					
	5810452	5837281	16	●	●	16	16		16		19.5	5	0			
	5842414		20	●		20	20		20		19.5					
図-2	5839139		Y-TBDP <sup>R/L</sup> 12S	●		12	12	120	-	2.05	20	5.0	-			

※チップ未装着状態で強く空締めするとスリット部が変形してネジを緩めても戻らなくなる恐れがあります。

### 適用チップ

#### TBDP型

形状	品番	有効切刃長 a	寸法(mm)		PVDコーテッド微粒子超硬					
			θ	コーナR r <sub>ε</sub>	QM3	在庫	TM4	在庫	DM4	在庫
	TBDP22005R	3.5	80	0.05	5833116	●	5810460	●	5877865	●
	2201MR			0.08	5833132	●	5810486	●	5903125	●
	2202MR			0.18	5833140	●	5810577	●	5902408	●

A 新製品  
B 工具材種・選択ガイド  
C バックデュオ  
D 超微粒子硬  
E 在庫一覧  
F 外径  
G Sハイト小物部型  
H 溝入れ  
I ねじ切り  
J シェーパ  
K 内径  
L オリジナルツール  
M エンドミル  
N 各種ドリル  
O フライスカッター  
P 技術資料  
Q 索引